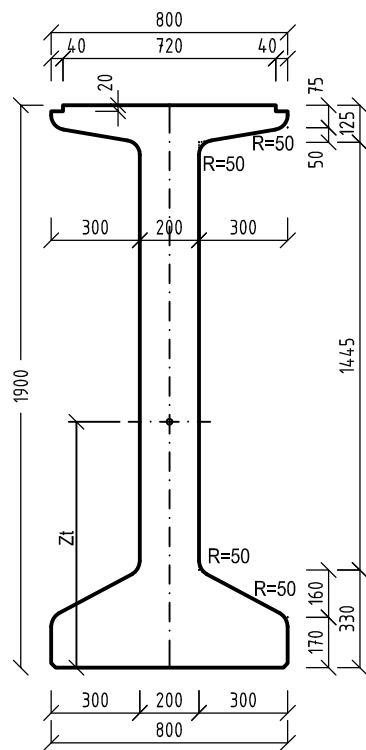
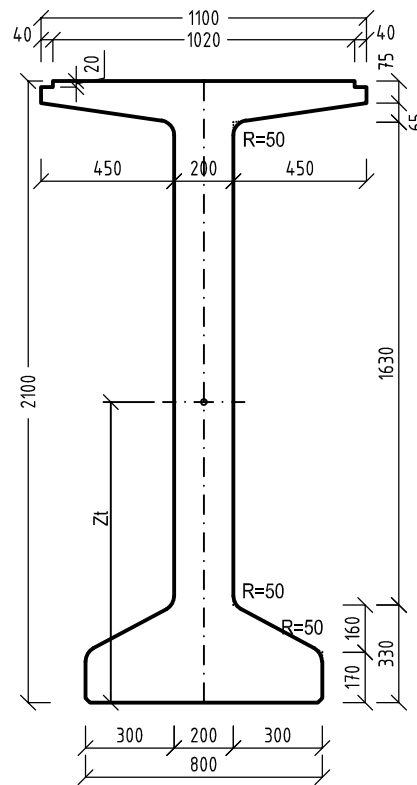


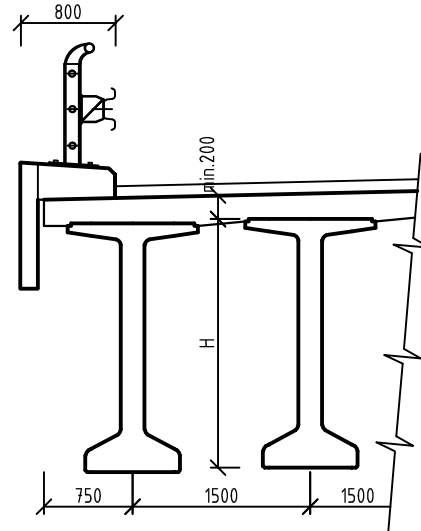
PRIEČNY REZ 38m



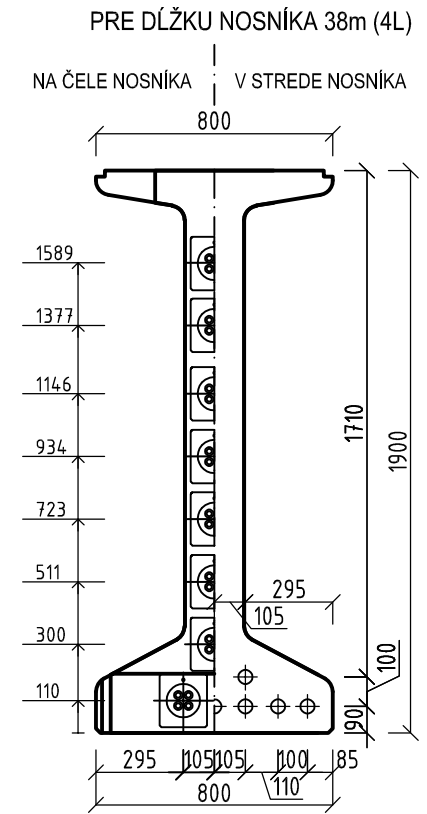
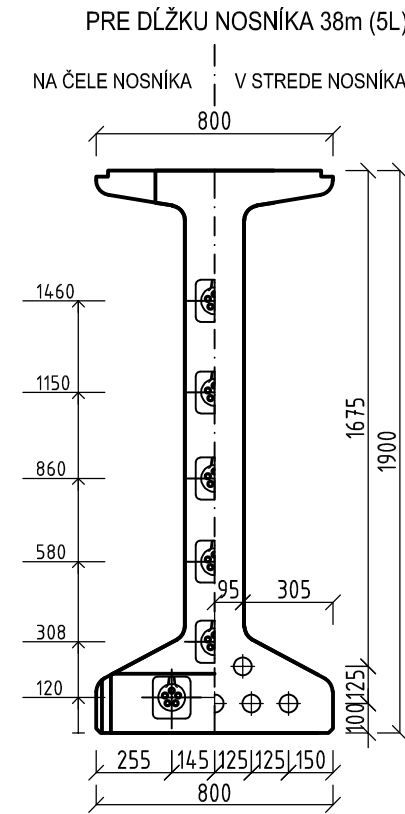
PRIEČNY REZ 42m



USPORIADANIE NOSNÍKOV V PRIEČNOM SMERE



ROZMIESTNENIE TVRDEJ VÝSTUŽE - PRIEČNE REZY



ZÁKLADNÉ ROZMERY A PRIEREZOVÉ VELIČINY

OZNAČENIE	Dĺžka [m]	ZÁKLADNÉ ROZMERY [m]				PRIEREZOVÉ VELIČINY		
		Výrobná dĺžka	Rozpätie	Výška H	Výška Hw	A [m ²]	Z t [m]	I y [m ⁴]
VPH-PTMN 2010-R2, I - 38m	38,0	38,0	37,4	1,9	1,445	0,5888	0,831	0,25527
VPH-PTMN 2010-R2, I - 42m	42,0	42,0	41,4	2,1	1,630	0,6664	1,016	0,39284

SPOTREBA HLAVNÝCH STAVEBNÝCH HMÔT NA 1 NOSNÍK

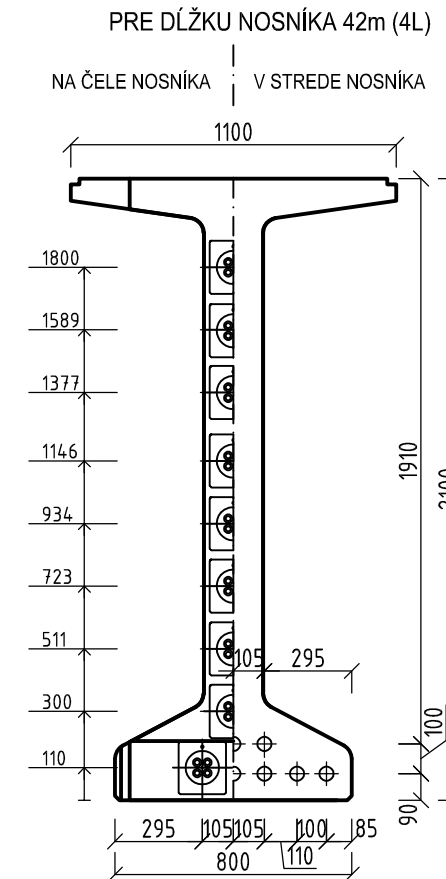
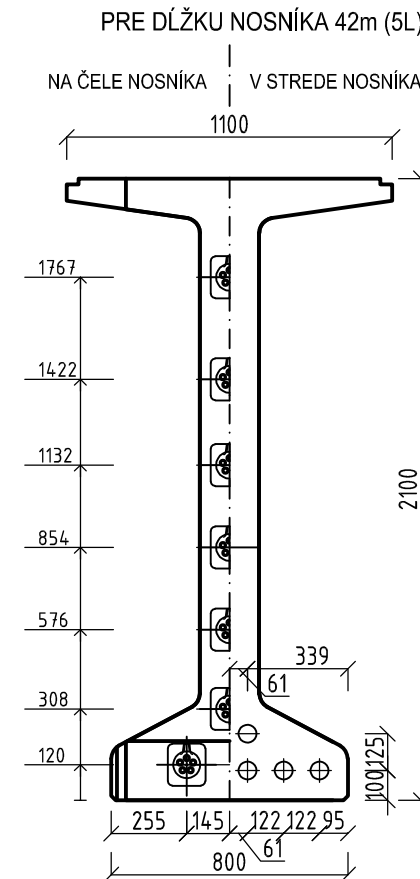
Dĺžka [m]	BETÓN		OCEĽ	
	OBJEM [m ³]	HMOTN. [t]	ØLs15,7 [t]	B500B [t]
I 38m (5L)*	22,39	58,23	1,644	2,897
I 42m (5L)*	27,98	72,75	2,064	3,723
I 38m (4L)*	22,39	58,23	1,778	2,841
I 42m (4L)*	27,98	72,75	1,977	3,587

* Poznámka: Dodatočne predpätí nosník s 5 lanovými káblami, alebo alternatívne so 4 lanovými káblami

POZNÁMKY:

ROK ZAČATIA VÝROBY: 2016
 VÝROBCA: VÁHOSTAV-SK-PREFA, s.r.o.
 TYPOVÝ PODKLAD: www.vph.sk
 TRIEDA BETÓNU STN EN 206-1:
 NOSNÍK: C50/60 XD1, XF2, XC4-CI0,1-Dmax16
 DOSKA: C30/37 XC3, XF1 -CI0,1-Dmax16
 PRIEČNIK: C30/37 XD1, XF2, XC4-CI0,1-Dmax16
 PREDPÍNACIA VÝSTUŽ: FprEN 10138-3-Y1860S7-15,7
 BETONÁRSKA VÝSTUŽ: B500B
 DODATOČNE PREDP. KÁBEL: 5 x Ls15,7/1860MPa
 ALTERNATÍVA: 4 x Ls15,7/1860MPa

VPH-PTMN - 2010-R2	KL
	32-00
DĹŽKY 38, 42	Strana: 1



VPH-PTMN - 2010-R2	KL
	32-00
DĹŽKY 38, 42	Strana: 2